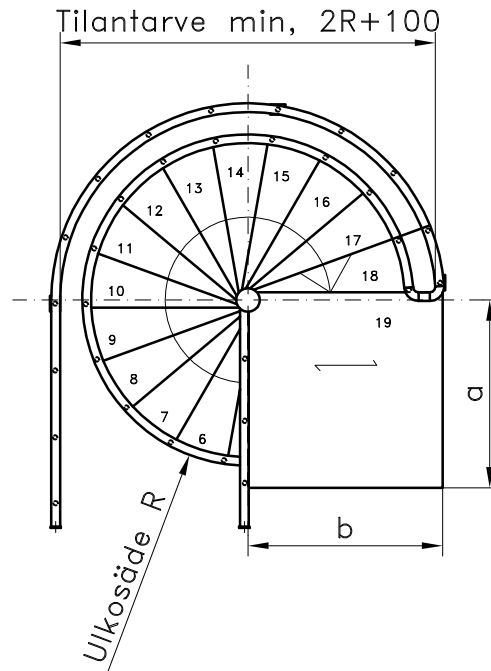
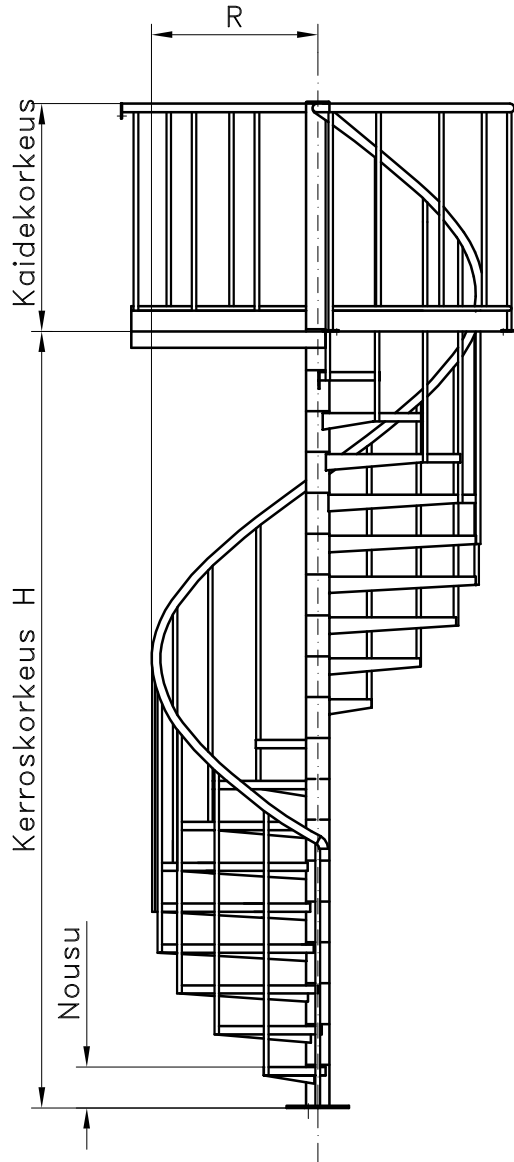
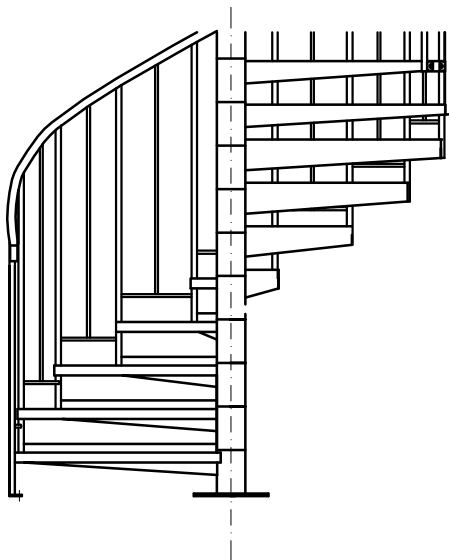


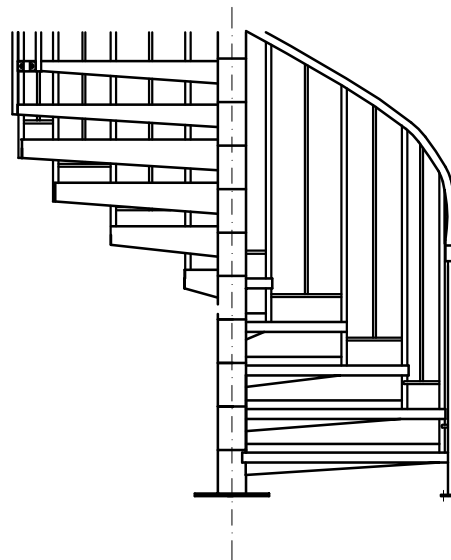
TERÄSKIERREPORTAAT



- Tilausta ja tarjouspyyntöä varten tarvitaan:
- Rakennuspiirustus
 - Korkeus H mm
 - Ulkosäde R mm
 - Nousukorkeus mm
 - Askelmia/kierros
 - Portaan kiertymä; Lähtö/loppu
 - Tasojen lukumäärä
 - Tasojen koko (a x b)
 - Portaan ja tasojen tuenta
 - Tasojen ja askelmien laatu
 - Käyttö:Asunto/teollisuus
 - Kaidetyyppi ja korkeus
 - Portaan kiertymä; Lähtö/loppu
 - Pintakäsittely



Oikealle kiertyvä



Vasemalle kiertyvä